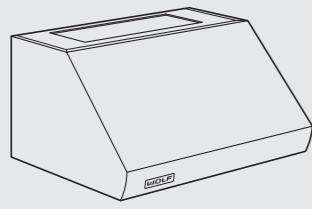


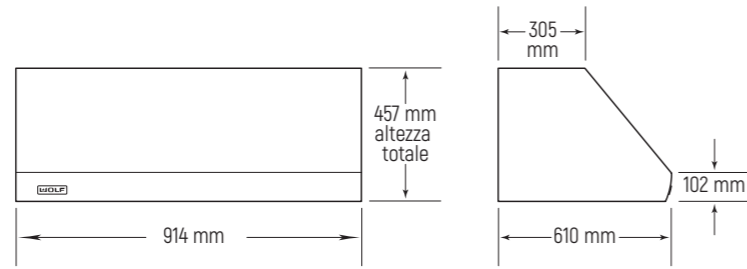
Cappe aspirazione professionali profondità 610 mm (larghezza 914 mm)

Modello ICBPW362418

cappa d'aspirazione professionale motore escluso

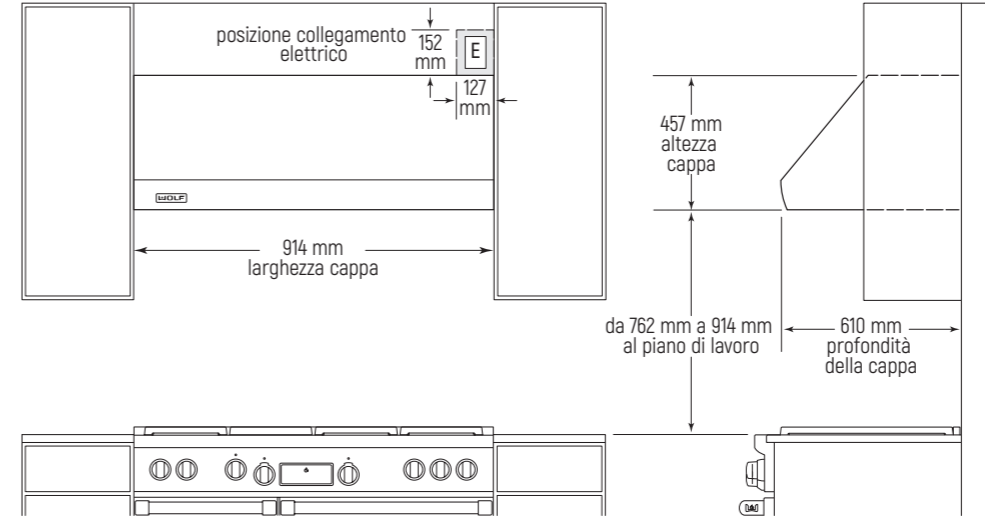


Dimensioni ingombro



Nota importante: scegliere il motore interno o esterno in fase d'ordine.

Dimensioni vano incasso



vista frontale

vista laterale

Informazioni sull'installazione

Le cappe a muro professionali vengono fornite prive di motore e possono prevedere uno scarico fumi verticale o orizzontale. Fate riferimento a pag. 265 per le informazioni relative ai motori di aspirazione. Sono disponibili come accessori delle coperture per i tubi di scarico dei fumi a pag. 266.

Modello Euro Iva esclusa

ICBPW362418 € 3.000

Caratteristiche
Larghezza 914 mm
Altezza 457 mm
Profondità 610 mm
Peso lordo 35 kg

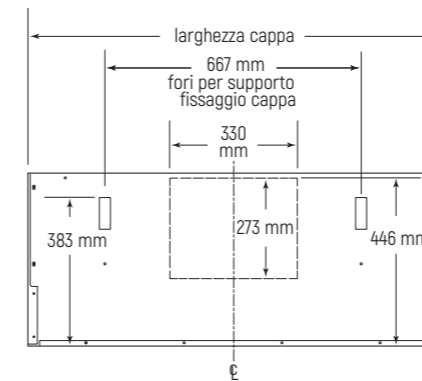
Dati per allacciamento
Alimentazione 220-240 V 50-60 Hz
Assorbimento 1,37 kW-16 A
Collegamento diretto con cavo 3 x 1,5 mmq
Predisposizione tubo scarico fumi sezione circolare Ø 254 mm

Accessori

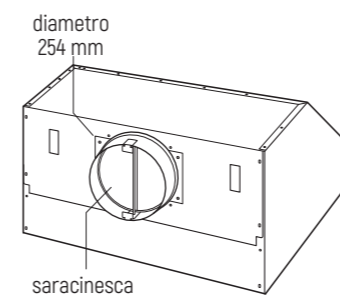
Descrizione	Codice	Euro Iva esclusa
Panno in microfibra	CLEANCLOTHPK	€ 18
Motori aspirazione interni Ø 254		
Motore interno 1528 m ³ /h	813161	€ 1.250
Motori aspirazione esterni Ø 254*		
Motore esterno 1528 m ³ /h	812307	€ 1.200
Motore esterno 2028 m ³ /h	812308	€ 1.400
Motore esterno 2535 m ³ /h	812309	€ 1.900
Dimensioni		pag. 267
Kit ricircolo aria e ricambio filtro		
Kit ricircolo aria solo motore interno	811839	€ 1.250
Ricambio filtro	812337	€ 200
Kit scarico fumi orizzontale		
Kit scarico fumi orizzontale (larghezza 914)	822166	€ 160

*da montare all'aperto.

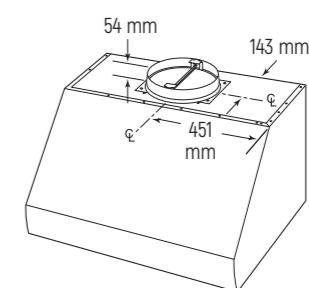
Dimensioni per l'installazione kit scarico fumi orizzontale



Predisposizione scarico fumi orizzontale



Predisposizione scarico fumi verticale



Nella figura sono riportate le dimensioni per lo scarico verticale, fondamentali per la corretta installazione.