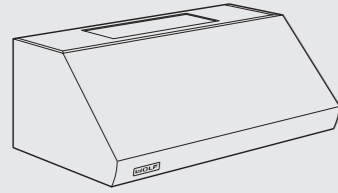


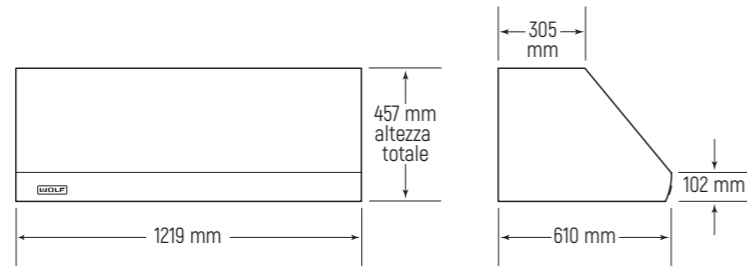
Cappe aspirazione professionali profondità 610 mm (larghezza 1219 mm)

Modello ICBPW482418

cappa d'aspirazione professionale motore escluso



Dimensioni ingombro



Nota importante: scegliere il motore interno o esterno in fase d'ordine.

Accessori

Descrizione	Codice	Euro Iva esclusa
Panno in microfibra	CLEANCLOTHPK	€ 18
Motori aspirazione interni Ø 254		
Motore interno 1528 m ³ /h	813161	€ 1.250
Motori aspirazione esterni Ø 254*		
Motore esterno 1528 m ³ /h	812307	€ 1.200
Motore esterno 2028 m ³ /h	812308	€ 1.400
Motore esterno 2535 m ³ /h	812309	€ 1.900
Dimensioni		pag. 267
Kit scarico fumi orizzontale		
Kit scarico fumi orizzontali (larghezza 1219 mm)	822168	€ 200

*da montare all'aperto.

Modello Euro Iva esclusa

ICBPW482418 € 3.200

Solo aspirante

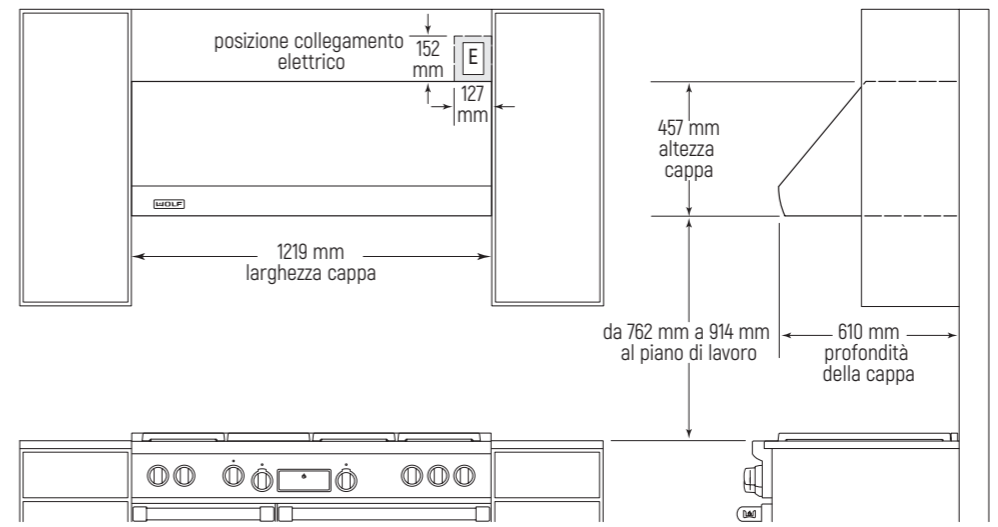
Caratteristiche

Larghezza 1219 mm
Altezza 457 mm
Profondità 610 mm
Peso lordo 43 kg

Dati per allacciamento

Alimentazione 220-240 V 50-60 Hz
Assorbimento 1,37 kW-16 A
Collegamento diretto con cavo 3 x 1,5 mmq
Predisposizione tubo scarico fumi sezione circolare Ø 254 mm

Dimensioni vano incasso



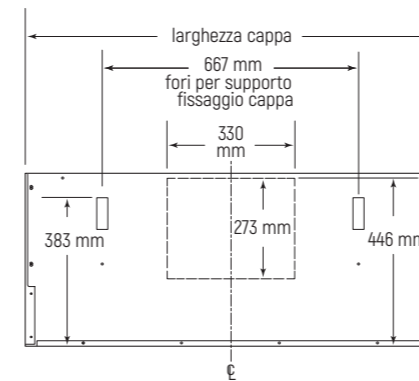
vista frontale

vista laterale

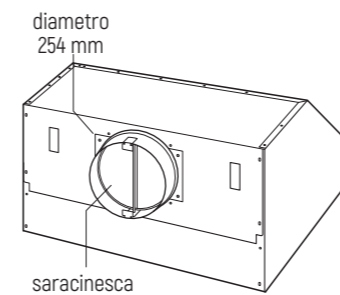
Informazioni sull'installazione

Le cappe a muro professionali vengono fornite prive di motore e possono prevedere uno scarico fumi verticale o orizzontale. Fate riferimento a pag. 265 per le informazioni relative ai motori di aspirazione. Sono disponibili come accessori delle coperture per i tubi di scarico dei fumi a pag. 266.

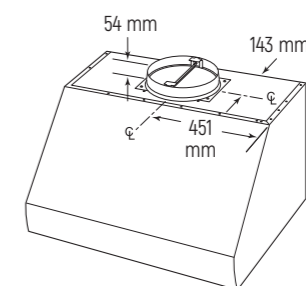
Dimensioni per l'installazione kit scarico fumi orizzontale



Predisposizione scarico fumi orizzontale



Predisposizione scarico fumi verticale



Nella figura sono riportate le dimensioni per lo scarico verticale, fondamentali per la corretta installazione.