

CAPPA D'ASPIRAZIONE DOWNDRAFT 90 CM



Codice	Descrizione	Iva Esclusa	Iva Inclusa
DSTS9G	CAPPA D'ASPIRAZIONE	€ 2.800,00	€ 3.416,00
6400460005	downdraft		

Dimensioni
650 × 880 × 120 mm (A x L x P)

Caratteristiche
Peso lordo 49 kg
Motore integrato da 270 W
Predisposizione aspirazione filtrante o canalizzata: ordinare filtri aria (pag. 79) o tubazioni (pag. 112)
Dual Design-installazione a filo o in battuta
Non è possibile l'installazione con i piani a gas
Black Design-colore superficie nero specchio
Motore aspirazione posizionabile in 4 direzioni (dx/sx/alto/basso)
Motore aspiraz. installabile anche in posizione remota interna (distanza max 4 metri) - il motore può essere montato anche nel retro del mobile cucina a isola
Display touch control
Illuminazione a led (1 lampada)
2 filtri metallici per grassi lavabili in lavastoviglie
Bocchettone di scarico: Ø 150 mm

Esclusive V-ZUG
Funzione CleanAir per eliminare odori residui (10' ogni ora/8 h consecutive)
Luce dimmerabile a 2 livelli

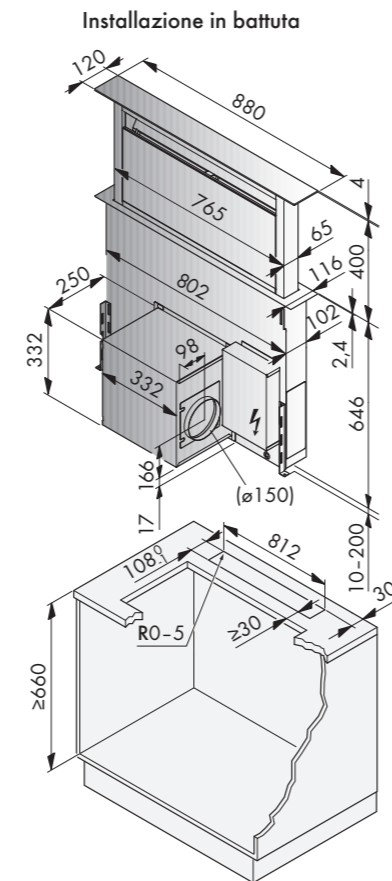
Funzioni
Aspirazione perimetrale
3 livelli di aspirazione + intensivo
Indicatore saturazione filtro aria carboni attivi (550 ore)
Indicatore pulizia filtro grassi (min. una volta al mese)
Indicatore pulizia filtri aria LongLife (min. ogni 2 mesi)
Protezione pulizia
Spegnimento ritardato (15')

Dotazione
2 filtri per grassi in acciaio lavabili in lavastoviglie
Valvola di ristagno integrata

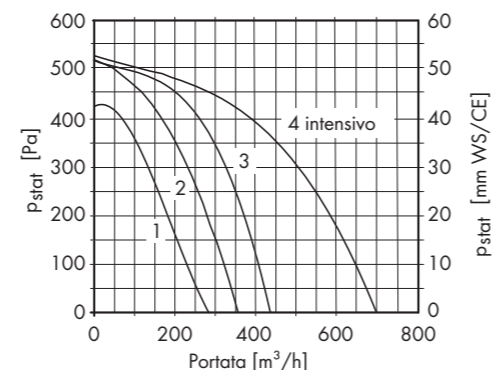
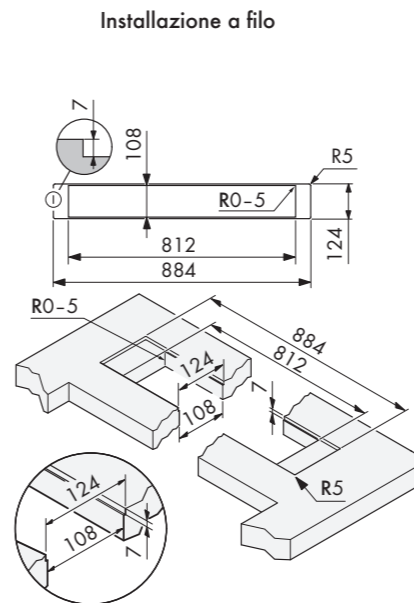
Portate aria
Portata aria di scarico m³/h (int./max/min): 670/420/280
Portata circolazione dell'aria m³/h (int./max/min): 670/330/155
Livello potenza sonora aria di scarico (min./max): 49/69 dB(A)
Livello potenza sonora circolazione dell'aria (min./max): 43/76 dB(A)

Allacciamento elettrico
In dotazione cavo elettrico lunghezza 1,5 metri con spina schuko
Predisposizione presa collegamento schuko
Alimentazione monofase (220-240 V/50-60 Hz)
Assorbimento 0,28 kW/16 A

Dimensioni prodotti/vano incasso



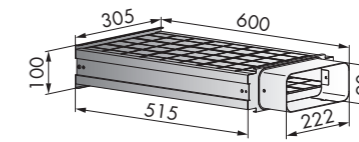
Dimensioni prodotti/vano incasso



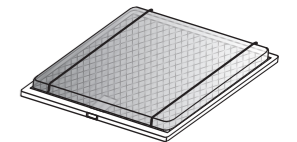
Accessori da ordinare separatamente:

Codice	Descrizione	Iva Esclusa	Iva Inclusa
1012161	Filtro aria carboni attivi (durata 3 anni circa)	€ 350,00	€ 427,00
1016841	Ricambio filtro aria carboni attivi	€ 340,00	€ 414,80
1012163	Filtri aria interni LongLife (2 pz)* (durata 3 anni circa rigenerabili in forno)	€ 250,00	€ 305,00
1012164	Kit installazione motore**	€ 360,00	€ 439,20

*garantire un deflusso di aria di min. 500 cm² con zoccolo forato o ribassato.
**in posizione remota interna.

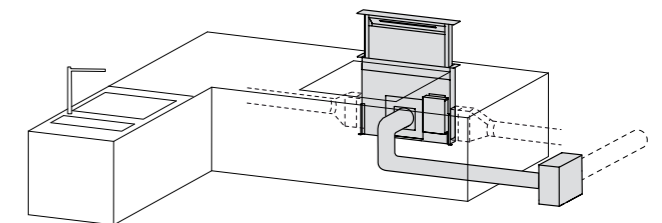


Filtro aria carboni attivi



Filtro aria LongLife

Installazione con motore in posizione remota interna ***

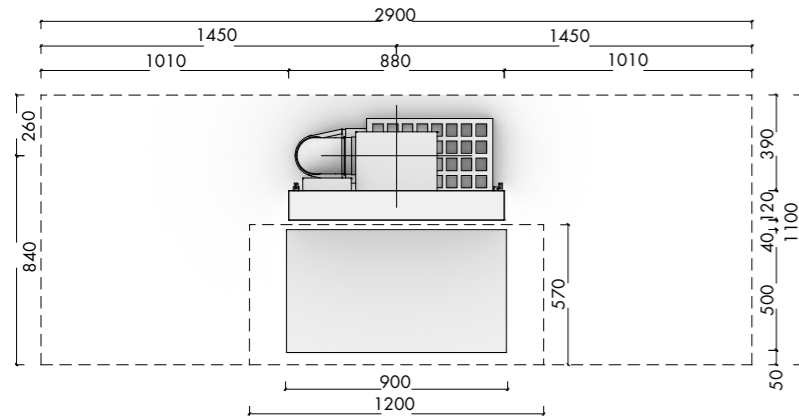


Il motore può essere installato in posizione remota interna (max 4 m di distanza dalla cappa) e non può essere installato all'esterno.
E' necessario ordinare l'apposito kit di collegamento cod. 1012164 disponibile come accessorio (vedi sopra).
E' possibile collegare al motore remoto il filtro aria a carboni attivi o la canalizzazione.

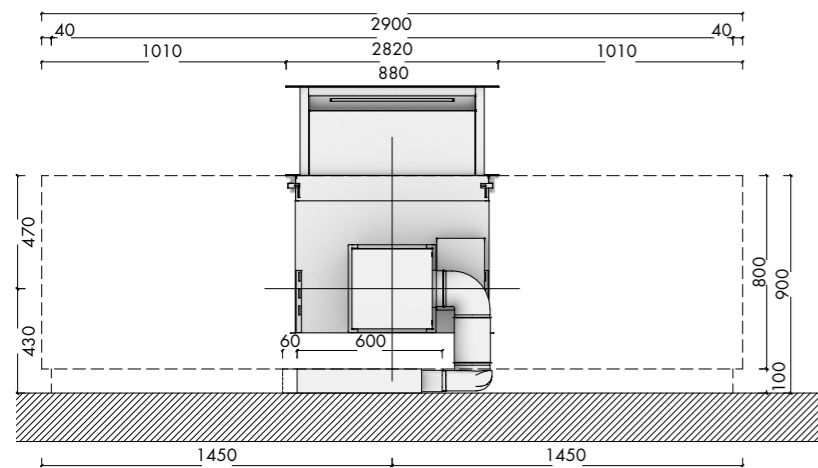
ESEMPIO DI PROGETTAZIONE CAPPA DOWNDRAFT SISTEMA FILTRANTE CON PIANO V6000 I906 FULLFLEX

Dimensioni di ingombro, a isola, con profondità piano minima 1.100 mm, zoccolo alto 100 mm e filtro in posizione orizzontale

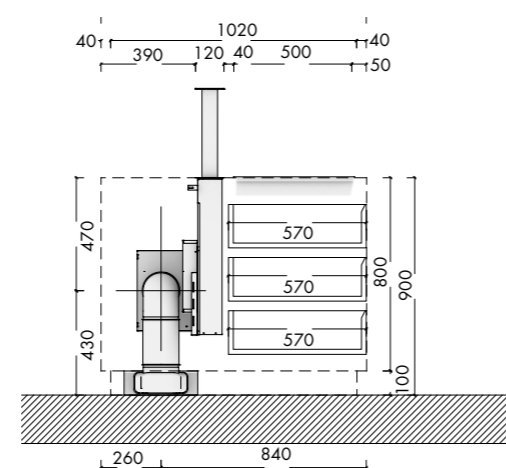
Pianta



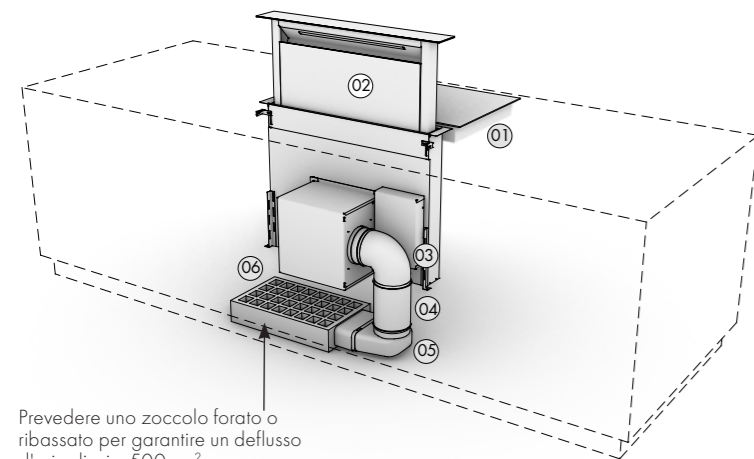
Vista frontale



Vista laterale



Vista 3D_assonometria



Prevedere uno zoccolo forato o ribassato per garantire un deflusso d'aria di min. 500 cm²

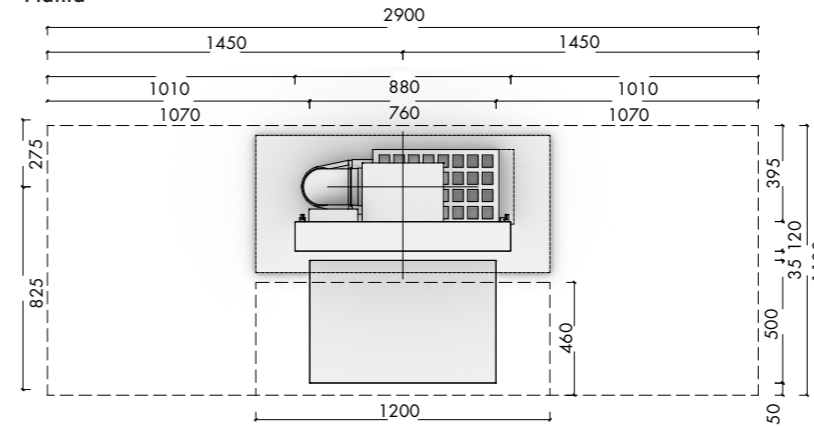
Piano cottura ed elementi canalizzazione

n°	Codice	Descrittivo	Quantità
01	3113400003	Piano cottura ad induzione V6000 I906 FULLFLEX	x 01
02	6400460005	Cappa aspirante DSTS	x 01
03	4052015	Curva verticale a sezione circolare in PVC	x 01
04	4052102	Tubo a sezione circolare in PVC L=1000mm	x 01
05	4043002	Curva verticale a sezione circolare e rettangolare in PVC	x 01
06	1012161	Box di circolazione dell'aria filtrante a carboni attivi	x 01
07	4021128	Nastro adesivo in pvc per tubazioni	x 01

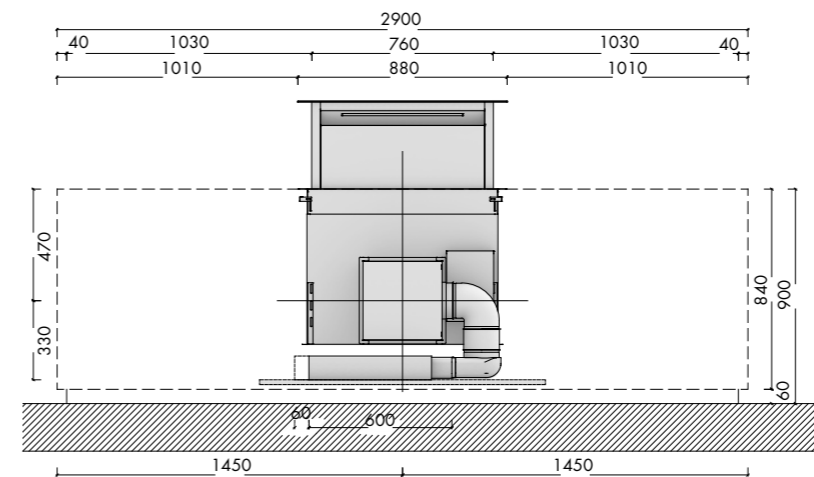
ESEMPIO DI PROGETTAZIONE CAPPA DOWNDRAFT SISTEMA FILTRANTE SU BASE SOSPESA CON PIANO V2000

Dimensioni di ingombro, a isola, con profondità piano minima 1.100 mm, zoccolo alto 60 mm e filtro posizionato su base sospesa

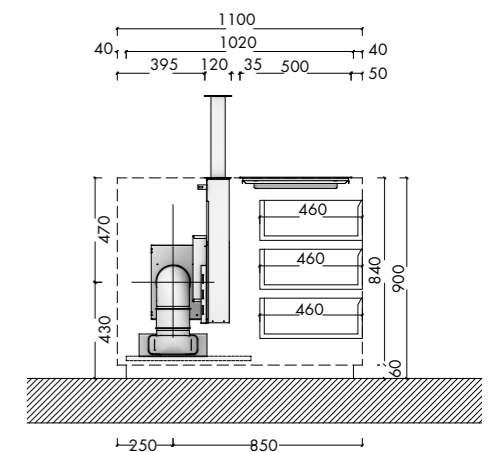
Pianta



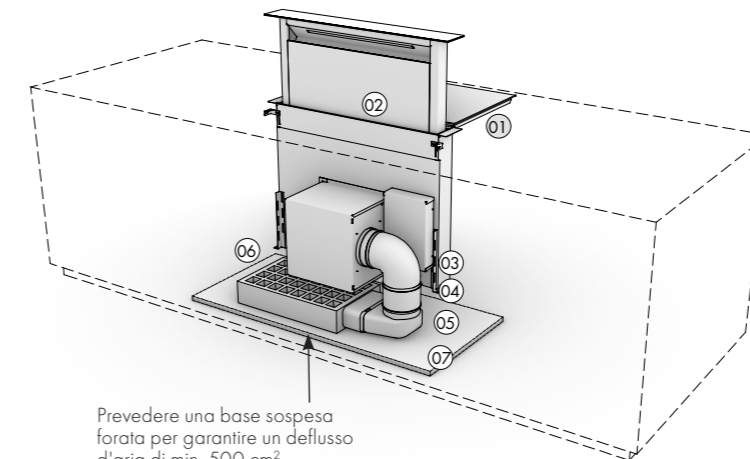
Vista frontale



Vista laterale



Vista 3D_assonometria



Prevedere una base sospesa forata per garantire un deflusso d'aria di min. 500 cm²

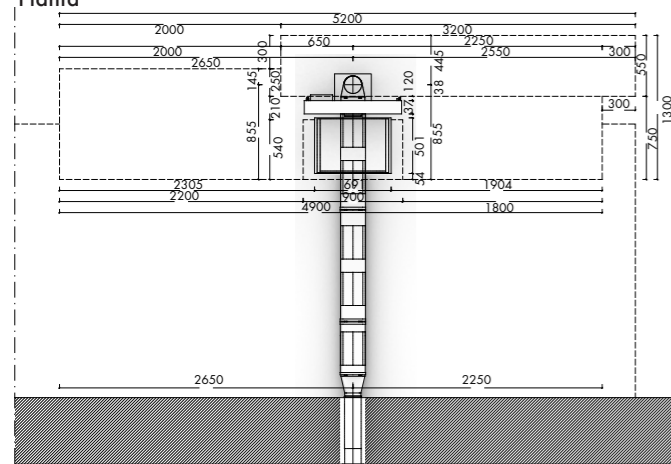
Piano cottura ed elementi canalizzazione

n°	Codice	Descrittivo	Quantità
01	3114600002	piano cottura a induzione maxiflex 2 zone V2000	x 01
02	6400460005	Cappa aspirante DSTS	x 01
03	4052015	Curva verticale a sezione circolare in PVC	x 01
04	4052102	Tubo a sezione circolare in PVC L=1000mm	x 01
05	4043002	Curva verticale a sezione circolare e rettangolare in PVC	x 01
06	1012161	Box di circolazione dell'aria filtrante a carboni attivi	x 01
07	custom	Supporto sospeso e forato per box filtrante	x 01
08	4021128	Nastro adesivo in pvc per tubazioni	x 01

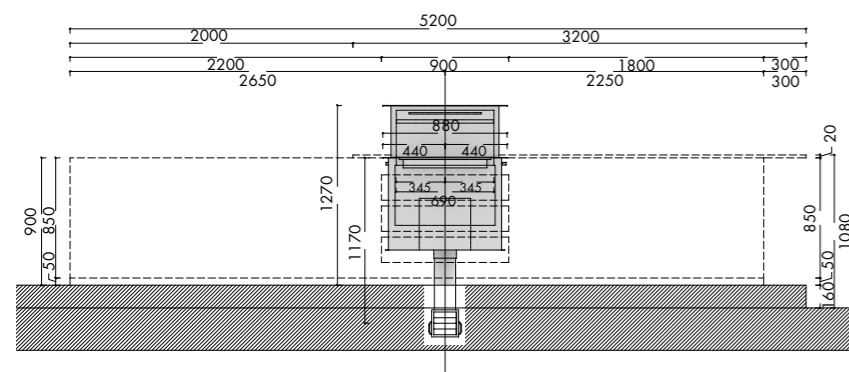
ESEMPIO DI PROGETTAZIONE CAPPA DOWNDRAFT SISTEMA ASPIRANTE CON PIANO V6000 I705

Dimensioni di ingombro, a isola, con profondità piano minima 1.300 mm e tubazioni nel massetto

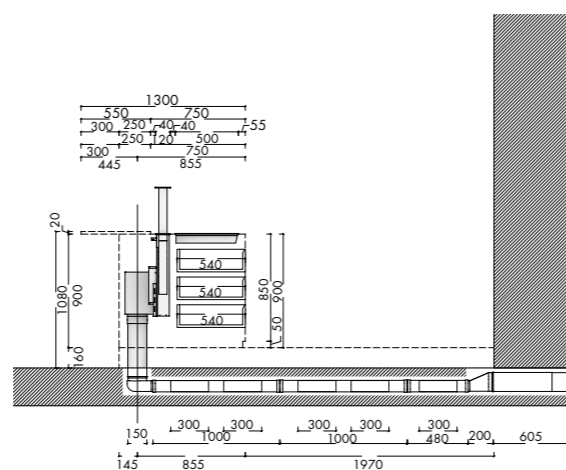
Pianta



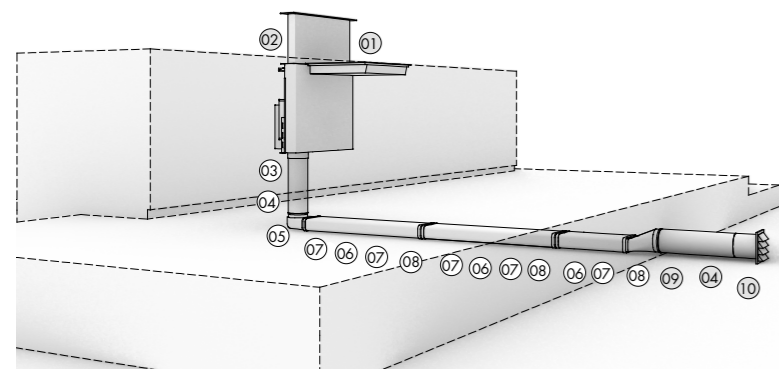
Vista frontale



Vista laterale



Vista 3D_assonometria



Piano cottura ed elementi canalizzazione

n°	Codice	Descrittivo	Quantità
01	3113200003	V-Zug piano cottura induzione Fullflex V6000 I705	x 01
02	6400460005	Cappa d'aspirazione Downdraft DSTS	x 01
03	4052017	Connettore in pvc per tubi a sezione circolare	x 01
04	4052102	Tubo a sezione circolare in pvc L=1000mm	x 02
05	4061012	Curva verticale in acciaio galvanizzato a sezione rettangolare e circolare	x 01
06	4061003	Tubo a sezione rettangolare in acciaio galvanizzato L=1000mm	x 03
07	4061029	Supporto in acciaio galvanizzato per tubi a sezione rettangolare	x 05
08	4061017	Connettore in acciaio galvanizzato per tubi rettangolari	x 02
09	4061011	Connettore orizzontale in acciaio galvanizzato a sezione rettangolare e circolare	x 01
10	4022012	Terminale a muro in acciaio galvanizzato	x 01
11	4021128	Nastro adesivo in pvc per tubazioni	x 01