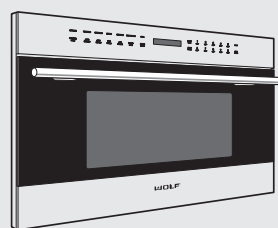


Forni a microonde combinato speed oven serie M e serie E (759 mm)

Modello ICBSPO30

forno a microonde combinato



Modello Euro Iva esclusa

ICBSPO30TM/S/TH € 3.300

Serie M Transitional maniglia tubolare inox

ICBSPO30PM/S/PH € 3.400

Serie M Professional maniglia pro

ICBSPO30CM/B/TH € 3.200

Serie M Contemporary nera man. tubolare inox

ICBSPO30TE/S/TH € 3.300

Serie E Transitional maniglia tubolare inox

ICBSPO30PE/S/PH € 3.400

Serie E Professional maniglia inox

Caratteristiche

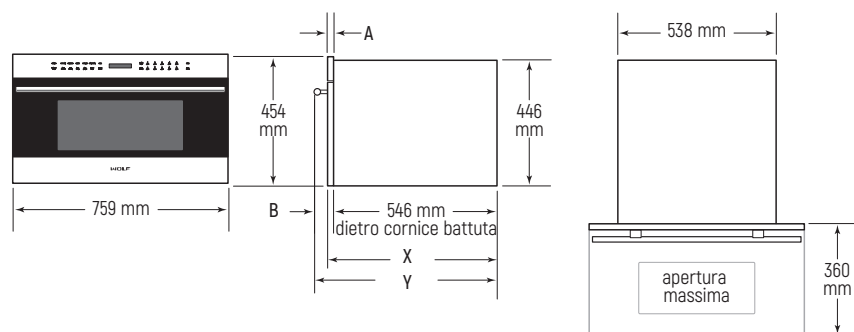
Larghezza	759 mm
Altezza	454 mm
Profondità	546 mm
Ingombro apertura porta	360 mm
Volume interno	46 l
Dimensioni interne (LxAxP in mm)	454x279x400
Peso lordo	48 kg
Potenza microonde	900 W
Potenza grill	1500 W
Potenza ventilato	1600 W

Dati per allacciamento

Alimentazione monofase	220-240 V 50 Hz
Assorbimento	2,8 kW - 16 A
Cavo di alimentazione senza spina	1200 mm

Dimensioni ingombro

(nell'immagine modello Transitiona maniglia tubolare serie E)

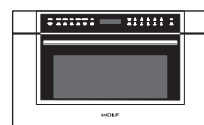


	Professional	Transitional	Contemporary inox
A	22 mm	22 mm	22 mm
B	83 mm	64 mm	64 mm

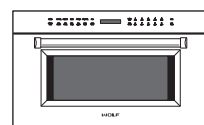
	Professional	Transitional	Contemporary inox
X	568 mm	568 mm	568 mm
Y	629 mm	610 mm	610 mm

Accessori

Descrizione	Codice	Euro Iva esclusa
Panno in microfibra	CLEANCLOTHPK	€ 18



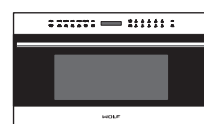
ICBSPO30TM/S/TH



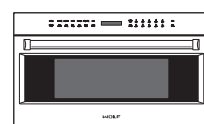
ICBSPO30PM/S/PH



ICBSPO30CM/B/TH



ICBSPO30TE/S/TH



ICBSPO30PE/S/PH

Vano incasso installazione a filo



Vano incasso installazione in battuta



Note importanti:

Il piano di appoggio deve essere in grado di sostenere un peso di 57 kg. Se il forno viene installato a filo sopra o sotto un forno della serie E è necessario lasciare almeno 6 mm di spazio tra gli elettrodomestici. La profondità del vano incasso non include l'ingombro del collegamento elettrico. La larghezza e l'altezza del vano incasso includono la sovrapposizione minima richiesta della battuta. La parte interna del vano incasso deve essere rifinita perchè visibile quando si apre la porta. Lasciare almeno 3 mm di luce intorno al perimetro della porta. Tutti gli spigoli interni del vano incasso devono essere a 90°.

Sovrapposizione cornice perimetrale forno

Sovrapposizione superiore	5 mm
Sovrapposizione inferiore	0 mm
Sovrapposizione laterale	98 mm

Note importanti:

Il piano di appoggio deve essere in grado di sostenere un peso di 57 kg. Se il forno viene installato a filo sopra o sotto un forno della Serie E è necessario lasciare almeno 6 mm di spazio tra gli elettrodomestici. La profondità del vano incasso non include l'ingombro del collegamento elettrico.