

FRIGORIFERO COMBINATO V4000 CON FUNZIONE MONOFRIDGE E PANNELLO POSTERIORE INOX



Codice	Descrizione	Iva Esclusa	Iva Inclusa
CCOI178NBH6VIR	COMBICOOLER V4000	€ 2.890,00	€ 3.525,80
5110800002	frigo combinato con funzione monofridge		

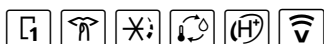
Dimensioni

1776 x 548 x 545 mm (AxLxP)

Caratteristiche

Peso lordo 77 Kg
 Capacità totale: 278 l
 Capacità frigo: 207 l
 Capacità freezer: 71 l
 Rumorosità 36 dB(A)
 Consumo energetico annuo 146 kWh
 Tecnologia NoFrost
 Tecnologia PureCool
 Display digitale touch
 Regolazione separata delle temperature
 Chiusura porte e cassetti ammortizzata SoftClosePlus
 Pannello interno posteriore in **acciaio inox**
 Illuminazione led
 Capacità di congelamento: 5 kg/24 h
 Tempo di autonomia in caso di guasto: 23 h
 Cerniera reversibile

Esclusive V-ZUG



Funzione **monofridge** (il freezer si trasforma in frigorifero)
 SilentPlus
 PartyCooling
 Climate Control: regola attivamente temperatura e umidità
HygienePlus (rivestimento interno antibatterico certificato SANITIZED)
 V-ZUG Home

Funzioni

Raffreddamento/Congelamento rapido
 Giorno Sabbatico
 Sicurezza bambini
 Vacanze
 Allarme porte aperte

Dotazione frigorifero

1 ripiano in vetro retrattile ClickShelf regolabile in altezza
 3 ripiani in vetro regolabili in altezza
 1 ripiano in vetro fisso
 1 cassetto alta umidità
 4 balconcini nella controporta di cui uno con coperchio
 2 portauova da 6 uova

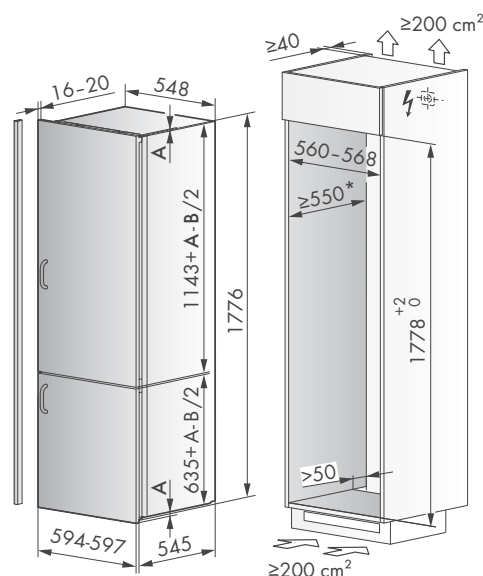
Dotazione freezer

3 cassetti con funzione monofridge con chiusura SoftClosePlus
 Vaschetta cubetti ghiaccio

Allacciamento elettrico

In dotazione cavo elettrico lunghezza 2,3 metri con spina schuko
 Predisposizione presa collegamento schuko
 Alimentazione monofase (220-240 V/50 Hz)
 Assorbimento 0,14 kW/16 A

Dimensioni prodotti/vano incasso



A = Sovrapposizione
 B = Fessura

* = Consiglio 560 mm

NOTE IMPORTANTI:

I fianchi dei mobili adiacenti dovranno avere uno spessore minimo di 16 mm.
 Il **pannello di rivestimento** dovrà avere uno spessore massimo compreso tra 16 e 19 mm ed un **peso massimo di 17,5 Kg** (sopra) e **12 kg** (sotto).
 E' possibile realizzare, in alternativa, un unico pannello per tutte e due le porte: in questo caso aprendo la porta si avrà accesso ai 2 comparti (frigo e freezer) simultaneamente, **peso massimo dell'unico pannello 29,5 Kg**.
 Se sopra l'apparecchio si colloca un pensile prevedere uno spazio di 3 mm.
 Prevedere un'aerazione efficace di minimo 200 cm² per ciascun apparecchio nello zoccolo frontale e nella parte superiore del frigorifero.

Per **aerazione vano incasso** vedere pag. 110.

Accessori da ordinare separatamente:

Codice	Descrizione	Iva Esclusa	Iva Inclusa
1062819	Ripiano bottiglie	€ 90,00	€ 109,80
1038479	Set contenitori (3 pz)	€ 50,00	€ 61,00
KV4000L	Profilo inox per apertura porta freezer con cerniera sx*	€ 20,00	€ 24,40
KV4000R	Profilo inox per apertura porta freezer con cerniera dx*	€ 20,00	€ 24,40



Ripiano bottiglie



* Profilo inox per apertura porta freezer nel caso di rivestimento con pannello di rivestimento unico