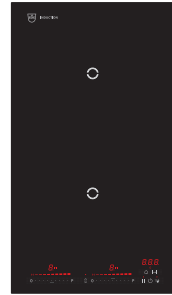


# PIANO COTTURA A INDUZIONE V4000 MAXIFLEX 2 ZONE DUAL DESIGN 28 CM



Codice	Descrizione	Iva Esclusa	Iva Inclusa
CTI4T32MMSD 3114300001	PIANO V4000 I302 Maxiflex 2 zone	€ 1.200,00	€ 1.464,00

## Dimensioni

51,7 × 281 × 501 mm (A x L x P)

## Caratteristiche

Peso lordo 6,3 kg  
Dual Design-installazione a filo o in battuta  
Display digitale con comandi a scorrimento  
2 zone di cottura + Bridge (collegamento zone)  
9 livelli di potenza + PowerPlus in tutte le zone cottura  
Riconoscimento fondo pentola (Ø min. 10 cm/max. 22 cm)  
Pacchetto sicurezza con protezione anti surriscaldamento  
Timer con segnale acustico  
Tasto pausa  
EcoStandby

## Esclusive V-ZUG



Cottura rapida automatica

## Funzioni

Sicurezza pulizia/bambini  
Cotture automatiche: Sciogliere (42°C)/Scaldavivande (65°C)/Lessare (94°C)  
Durata funzionamento (disattivazione automatica della zona cottura dopo averne regolato la durata)  
Ripristino

## Potenza zone di cottura

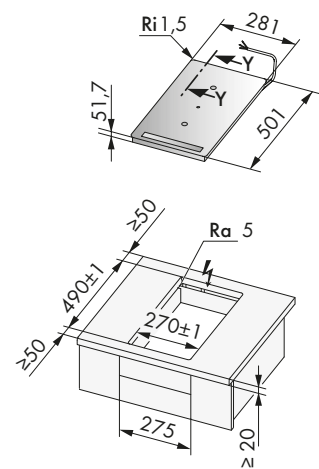
Posteriore: PowerPlus 3,7 kW  
Anteriore: PowerPlus 3,7 kW

## Allacciamento elettrico

In dotazione cavo elettrico lunghezza 1,7 metri privo di spina  
Predisposizione presa collegamento schuko (spina schuko non fornita)  
Alimentazione monofase (220-240 V/50-60 Hz)  
Assorbimento 3,7 kW/16 A

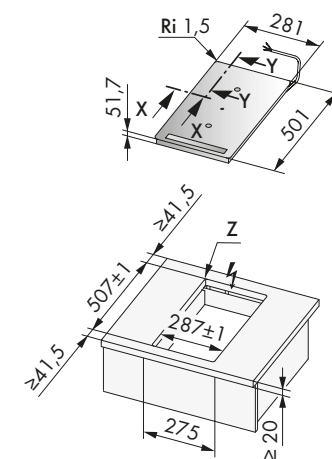
## Dimensioni prodotti/vano incasso

### Installazione in battuta

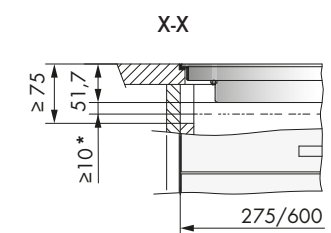
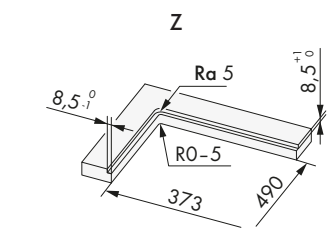
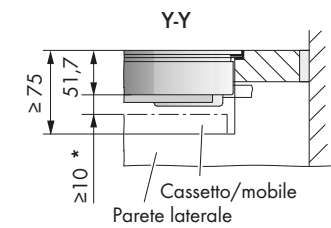


## Dimensioni prodotti/vano incasso

### Installazione a filo

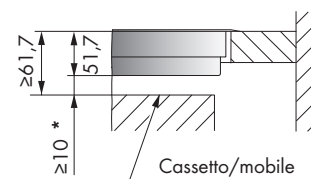


## Dettaglio dimensioni



## Dettaglio dimensioni

### Y-Y



\*Lasciare le fessure libere per garantire gli spazi di aerazione

## Requisiti per una ventilazione ottimale

Fessura lato frontale minimo 5 mm - Altezza libera sotto al piano cottura minimo 10 mm - Spessore piano di lavoro min. 20 mm

