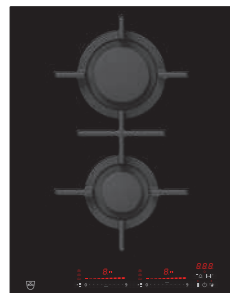


PIANO COTTURA DUE FUOCHI A GAS DUAL DESIGN 38 CM



Codice	Descrizione	Iva Esclusa	Iva Inclusa
GAS421GSAZ	PIANO A GAS I40	€ 2.700,00	€ 3.294,00
3106460215	2 fuochi		

Dimensioni
98 x 384 x 501 mm (AxLxP)

Caratteristiche
 Peso lordo 10,5 kg
 Dual Design-installazione a filo o in battuta
 Display digitale con comandi a scorrimento
 2 zone di cottura
 Valvola di sicurezza
 Griglie in ghisa
 Protezione pulizia
 Monitoraggio automatico della fiamma
 Indicatore calore residuo
 Timer con segnale acustico
 Potenza gas naturale: 6,0 kW
 Pressione gas: 20 mbar
 EcoStandby

Esclusive V-ZUG



Cottura rapida automatica

Funzioni

Sicurezza pulizia/bambini
 Accensione automatica
 Cotture automatiche: Sciogliere (42°C)/Scaldavivande (65°C)/Lessare (94°C)
 Durata funzionamento (disattivazione automatica della zona cottura dopo averne regolato la durata)
 Ripristino

Dotazione

Set ugelli gas naturale 20 mbar
 Set ugelli gas liquido 28-30 mbar (butano)-37 mbar (propano)

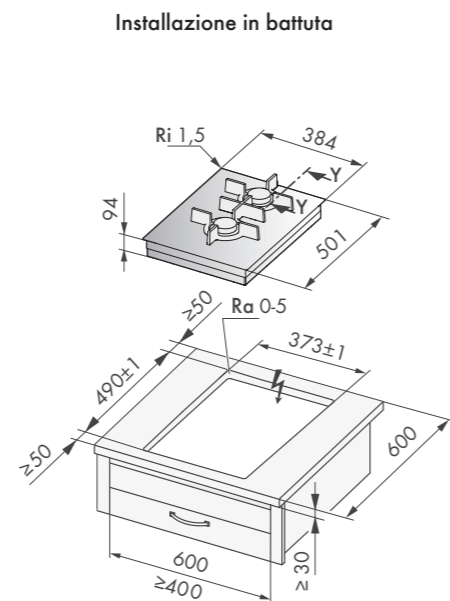
Potenza zone di cottura

Anteriore: bruciatore standard 1,7 kW
 Posteriore: bruciatore ultra rapido 3 kW

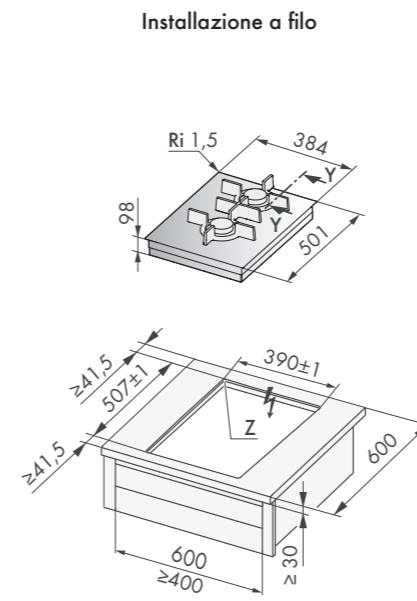
Allacciamento elettrico

In dotazione cavo elettrico lunghezza 1,7 metri privo di spina
 Predisposizione presa collegamento schuko (spina schuko non fornita)
 Alimentazione monofase (220-240 V/50-60 Hz)
 Assorbimento 0,02 kW/16 A

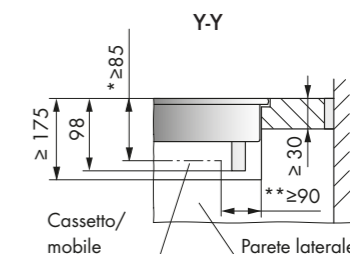
Dimensioni prodotti/vano incasso



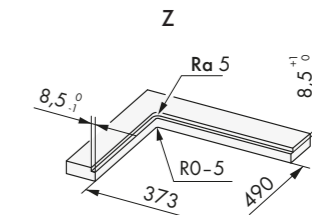
Dimensioni prodotti/vano incasso



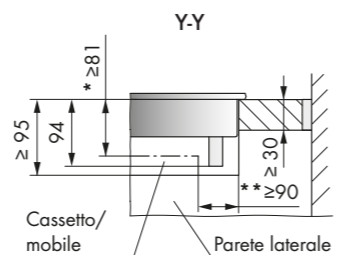
Dettaglio dimensioni



Cassetto/
mobile Parete laterale

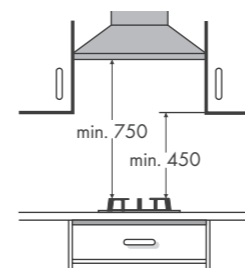


Dettaglio dimensioni



Cassetto/
mobile Parete laterale

* distanza minima tra il lato superiore del piano di lavoro e un eventuale cassetto
 ** distanza minima tra la parte posteriore del piano e un eventuale cassetto



Quando montate una cappa di aspirazione sopra il piano cottura a gas rispettate la distanza minima di 750 mm.

Posizionamento allacciamento gas

