

PIANO COTTURA WOK A GAS DUAL DESIGN 38 CM



Codice	Descrizione	Iva Esclusa	Iva Inclusa
GAS411GSAZ	Piano a gas WOK L 38	€ 2.300,00	€ 2.806,00
3106360115			

Dimensioni
98 × 384 × 501 mm (AxLxP)

Caratteristiche
 Peso lordo: 11 kg
 Dual Design - installazione a filo o in battuta
 Display digitale con comandi a scorrimento
 1 zona di cottura
 Valvola di sicurezza
 Griglia in ghisa
 Protezione pulizia
 Monitoraggio automatico della fiamma
 Indicatore calore residuo
 Timer con segnale acustico
 Potenza gas naturale: 6,0 kW
 Pressione gas: 20 mbar
 EcoStandby

Esclusive V-ZUG



Cottura rapida automatica

Funzioni
 Sicurezza pulizia/bambini
 Accensione automatica
 Cotture automatiche: sciogliere (42°C)/ scaldavivande (65°C)/ lessare (94°C)
 Durata funzionamento (disattivazione automatica della zona cottura dopo averne regolato la durata)
 Ripristino

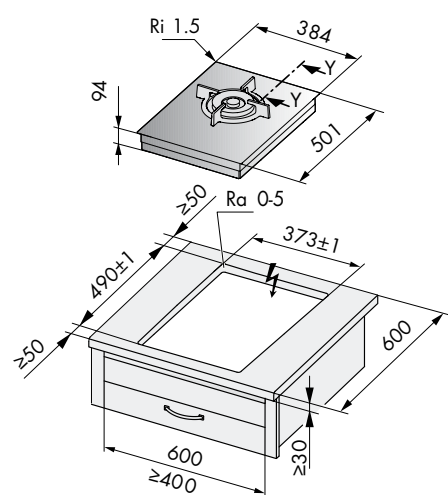
Dotazione
 Set ugelli gas naturale 20 mbar
 Set ugelli gas liquido 28-30 mbar (butano) - 37 mbar (propano)

Potenza zona di cottura
 6 kW

Allacciamento elettrico
 In dotazione cavo elettrico lunghezza 1,7 metri privo di spina
 Predisposizione presa collegamento schuko (spina schuko non fornita)
 Alimentazione monofase (220-240 V/ 50-60 Hz)
 Assorbimento 0,02 kW/16 A

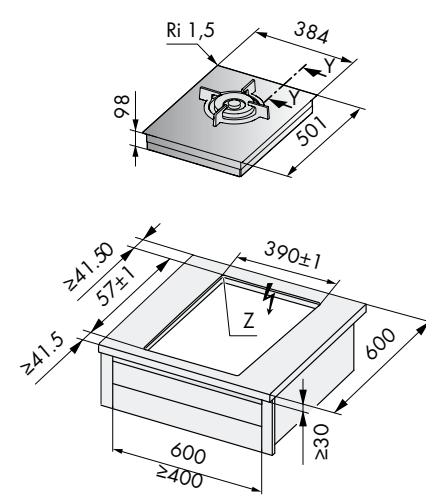
Dimensioni prodotti/vano incasso

Installazione in battuta

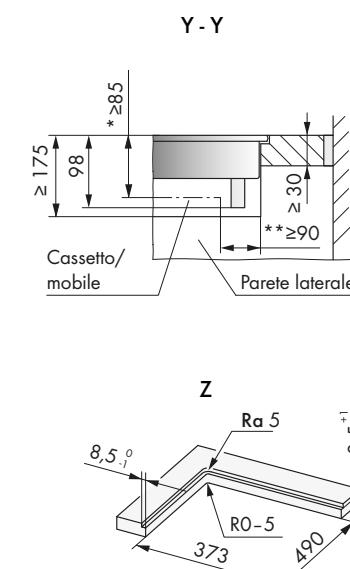


Dimensioni prodotti/vano incasso

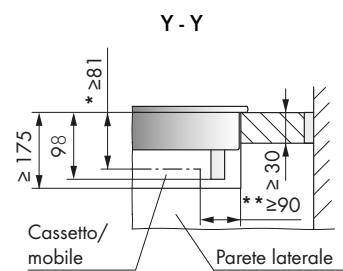
Installazione a filo



Dettaglio dimensioni

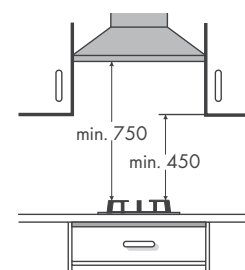
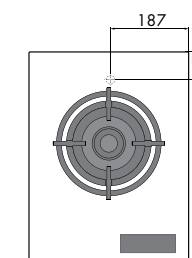


Dettaglio dimensioni



* distanza minima tra il lato superiore del piano di lavoro e un eventuale cassetto
 ** distanza minima tra la parte posteriore del piano e un eventuale cassetto

Posizionamento allacciamento gas



Quando montate una cappa di aspirazione sopra il piano cottura a gas rispettate la distanza minima di 750 mm.