

# CANTINA VINO INTEGRABILE SOTTOPIANO ALTEZZA 81 CM



Specchio nero touch to open

Codice	Descrizione	Iva Esclusa	Iva Inclusa
<b>WC6821GR</b> 5109300008	CANTINA VINO SOTTOPIANO H 81 specchio nero cerniera reversibile	€ 3.700,00	€ 4.514,00

## Dimensioni

816 × 597 × 571 mm (A x L x P)

## Caratteristiche

Peso lordo 53 kg  
 Capacità totale: 94 l  
 Capacità bottiglie vino: 34 da 0,75 l  
 Rumorosità 36 dB(A)  
 Consumo energetico annuo 146 kWh  
 Cornice in vetro nero a specchio  
 Display digitale touch a colori  
 2 zone di temperatura da 5 a 20°C  
 Regolazione separata delle temperature  
 Chiusura porta ammortizzata SoftClose  
 Illuminazione led regolabile  
 Interruttore per illuminazione interna fissa  
**Cerniera reversibile**

## Esclusive V-ZUG



Apertura touch to open  
 Tasto incremento umidità

## Funzioni

Sicurezza bambini  
 Allarme porte aperte

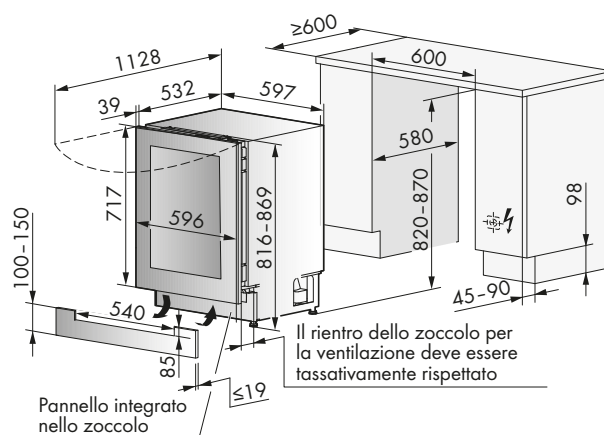
## Dotazione

3 ripiani in faggio completamente estraibili su guide telescopiche SoftClose  
 2 ripiani fissi  
 Filtro aria a carboni attivi (durata 1 anno)

## Allacciamento elettrico

In dotazione cavo elettrico lunghezza 2,1 metri con spina schuko  
 Predisposizione presa collegamento schuko  
 Alimentazione monofase (220-240 V/50 Hz)  
 Assorbimento 0,13 kW/16 A

## Dimensioni prodotti/vano incasso



## Accessori da ordinare separatamente:

Codice	Descrizione	Iva Esclusa	Iva Inclusa
<b>1034054</b>	Ricambio filtro aria a carboni attivi (durata 1 anno)	€ 40,00	€ 48,80