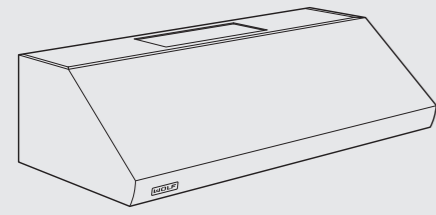


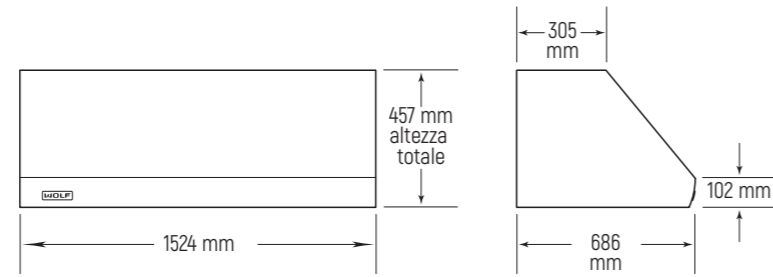
Cappe aspirazione professionali profondità 686 mm (larghezza 1524 mm)

Modello ICBPW602718

cappa d'aspirazione professionale motore escluso



Dimensioni ingombro



Nota importante: scegliere il motore interno o esterno in fase d'ordine.

Accessori

Descrizione	Codice	Euro Iva esclusa
Lampada UV riscaldante	900UVLAMP	€ 26
Panno in microfibra	CLEANCLOTHPK	€ 18

Motori aspirazione interni Ø 254

Motore interno 1528 m ³ /h	813161	€ 1.250
---------------------------------------	--------	---------

Motori aspirazione esterni Ø 254*

Motore esterno 1528 m ³ /h	812307	€ 1.200
Motore esterno 2028 m ³ /h	812308	€ 1.400
Motore esterno 2535 m ³ /h	812309	€ 1.900

Dimensioni pag. 267

Kit scarico fumi orizzontale

Kit scarico fumi orizzontale (larghezza 1524 mm)	822170	€ 220
--	--------	-------

*da montare all'aperto.

Modello Euro Iva esclusa

ICBPW602718 € 3.700

Solo aspirante

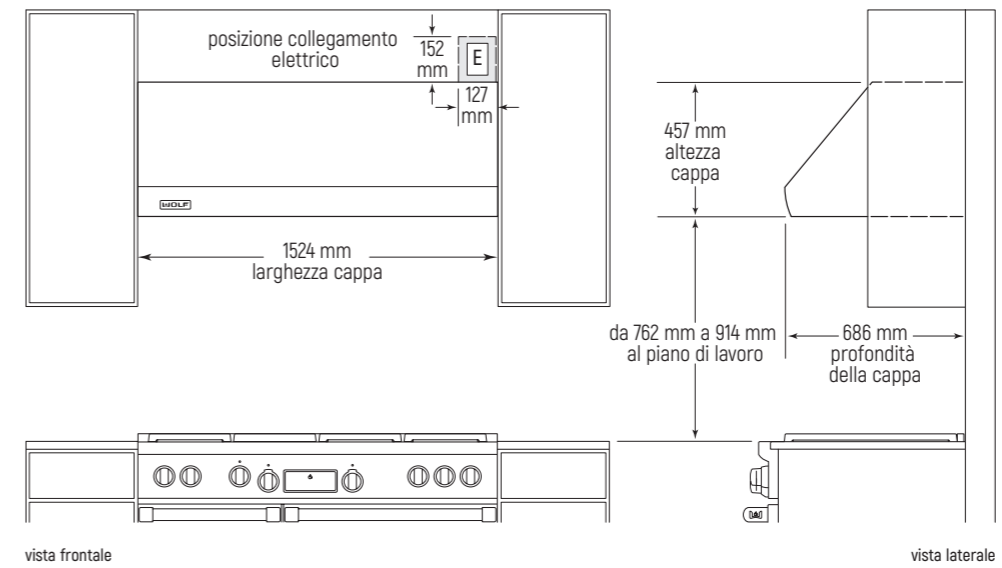
Caratteristiche

Larghezza	1524 mm
Altezza	457 mm
Profondità	686 mm
Peso lordo	54 kg

Dati per allacciamento

Alimentazione	220-240 V/50-60 Hz
Assorbimento	1,37 kW-16 A
Collegamento diretto on cavo	3 x 1,5 mmq
Predisposizione tubo scarico fumi sezione circolare	Ø 254 mm

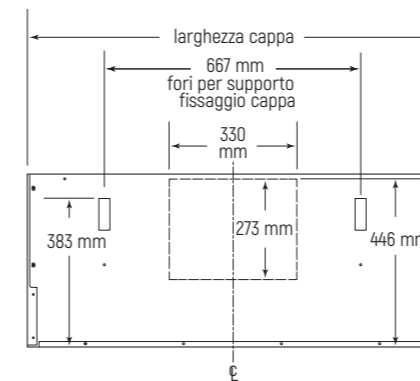
Dimensioni vano incasso



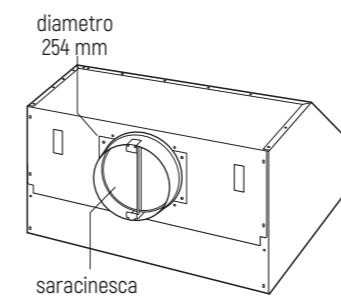
vista frontale

vista laterale

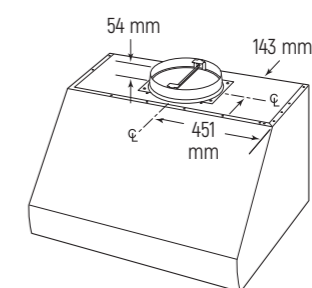
Dimensioni per l'installazione kit scarico fumi orizzontale



Predisposizione scarico fumi orizzontale



Predisposizione scarico fumi verticale



Informazioni sull'installazione

Le cappe a muro professionali vengono fornite prive di motore e possono prevedere uno scarico fumi verticale o orizzontale. Fate riferimento a pag. 265 per le informazioni relative ai motori di aspirazione. Sono disponibili come accessori delle coperture per i tubi di scarico dei fumi a pag. 266.

Nella figura sono riportate le dimensioni per lo scarico verticale, fondamentali per la corretta installazione.