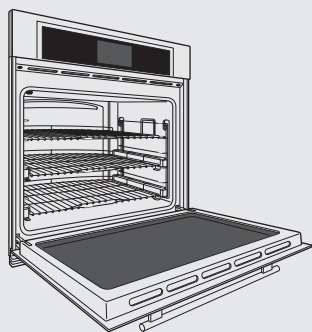
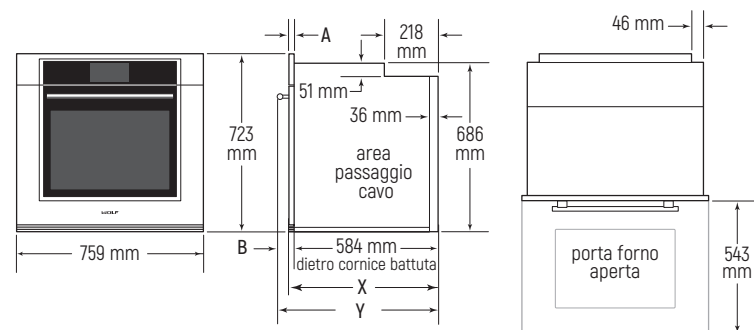


## Forni singoli da incasso multifunzione serie M (759 mm)

### Modello ICBS030 forno multifunzione



### Dimensioni ingombro (nell'immagine modello Transitional)

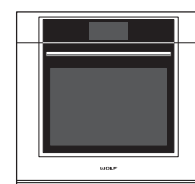
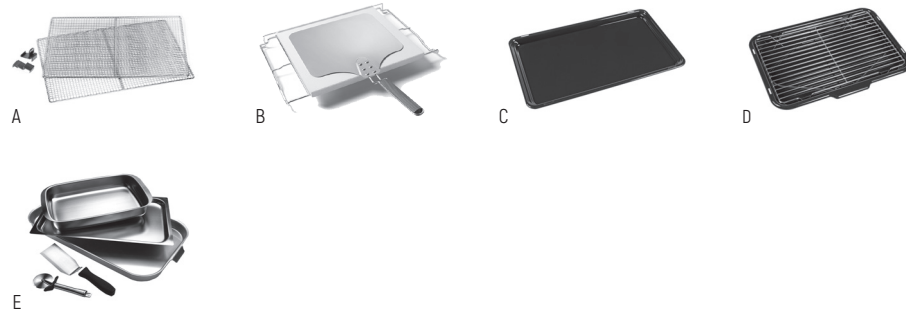


	Professional	Transitional	Contemporary inox	Contemporary nero
A	22 mm	22 mm	22 mm	25 mm
B	83 mm	65 mm	22 mm	25 mm

	Professional	Transitional	Contemporary inox	Contemporary nero
X	606 mm	606 mm	606 mm	609 mm
Y	667 mm	649 mm	606 mm	609 mm

### Accessori

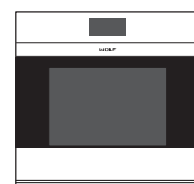
Descrizione	Codice	Euro Iva esclusa
Griglia telescopica estraibile su guide	823255	€ 280
Griglia (1 pz.)	823256	€ 150
Set griglie interne (3 pz.)	823257	€ 350
Sonda termometrica	823261	€ 150
Manopole inox	823272	€ 100
Manopole rosse	823273	€ 100
Manopole nere	823271	€ 100
Panno in microfibra	CLEANCLOTHPK	€ 18
A. Kit griglie disidratazione	823247	€ 300
B. Kit pietra pizza (griglia, pietra e paletta pizza)	823244	€ 350
C. Teglia grande blu cobalto	823269	€ 150
D. Teglia multifunzione	819377	€ 120
E. Kit teglie professionali composto da: 2 teglie in acciaio, 1 teglia in alluminio, 1 rotella taglia pizza, 1 paletta in acciaio		€ 190



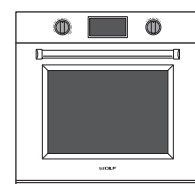
ICBS030TM/S/TH



ICBS030CM/B



ICBS030CM/S



ICBS030PM/S/PH

Modello Euro Iva esclusa

ICBS030TM/S/TH € 7.100

Transitional finitura inox maniglia tubolare

ICBS030CM/B € 7.200

Contemporary finitura in vetro nero lucido

ICBS030CM/S € 7.300

Contemporary finitura inox

ICBS030PM/S/PH € 7.400

Professional finitura inox maniglia pro e manopole rosse (nere o inox su richiesta)

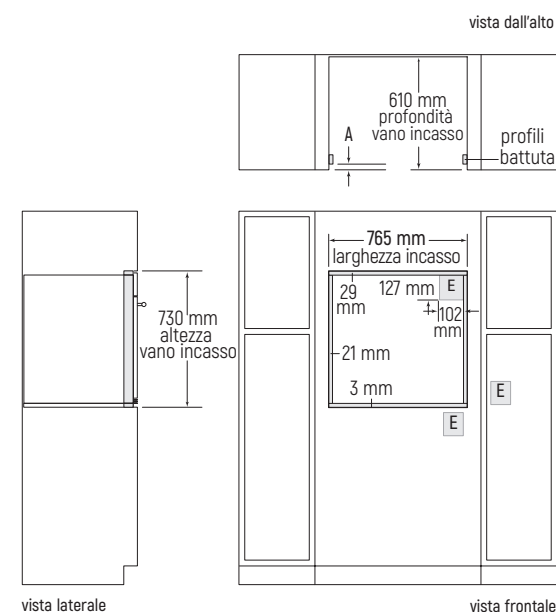
### Caratteristiche

Larghezza	759 mm
Altezza	723 mm
Profondità	584 mm
Ingombro apertura porta	543 mm
Volume interno	144 l
Dimensioni interne forno (LxAxP in mm)	641x445x505
Peso lordo	124 kg
Classe energetica	A

### Dati per allacciamento

Alimentazione monofase	220-240 V 50-60 Hz
Assorbimento	4,2 kW - 20 A
Collegamento elettrico diretto con cavo	3 x 4 mmq
Alimentazione trifase	380-415 V 50 Hz
Assorbimento	3 kW - 16 A
Collegamento elettrico diretto con cavo	5 x 2,5 mmq

### Vano incasso installazione a filo



vista laterale

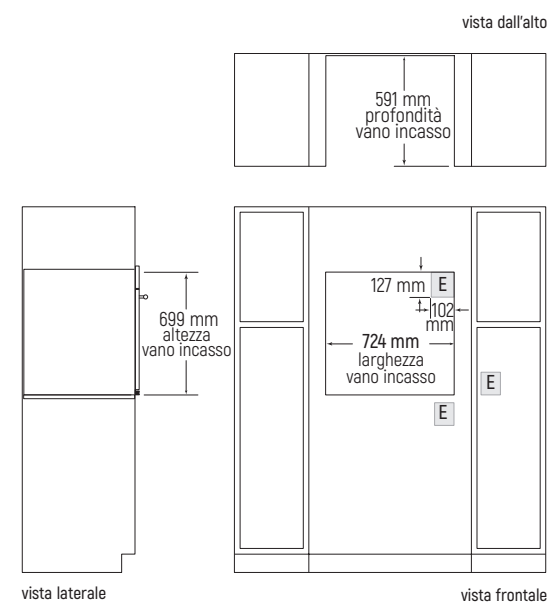
vista frontale

	Professional	Transitional	Contemporary inox	Contemporary nero
A	22 mm	22 mm	22 mm	25 mm

### Note importanti:

Il piano di appoggio deve essere in grado di sostenere un peso di 115 kg. Se il forno viene installato sotto un piano cottura lasciare almeno 6 mm di spazio tra i due elettrodomestici. Una presa di corrente posizionata in una zona diversa da quella indicata può richiedere un vano incasso più profondo. Larghezza ed altezza del vano incasso includono la sovrapposizione minima richiesta della battuta. La parte interna del vano incasso deve essere rifinita perchè visibile quando si apre la porta. Lasciare almeno 3 mm di luce intorno al perimetro della porta. Nel caso di installazioni di unità affiancate ordinare l'apposito kit (cod. 826001).

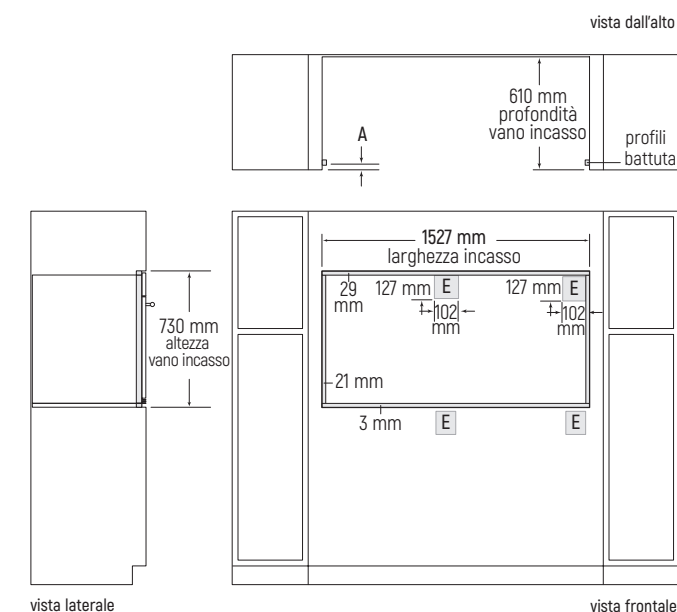
### Vano incasso installazione in battuta



vista laterale

vista frontale

### Vano incasso installazione a filo unità affiancate



vista laterale

vista frontale

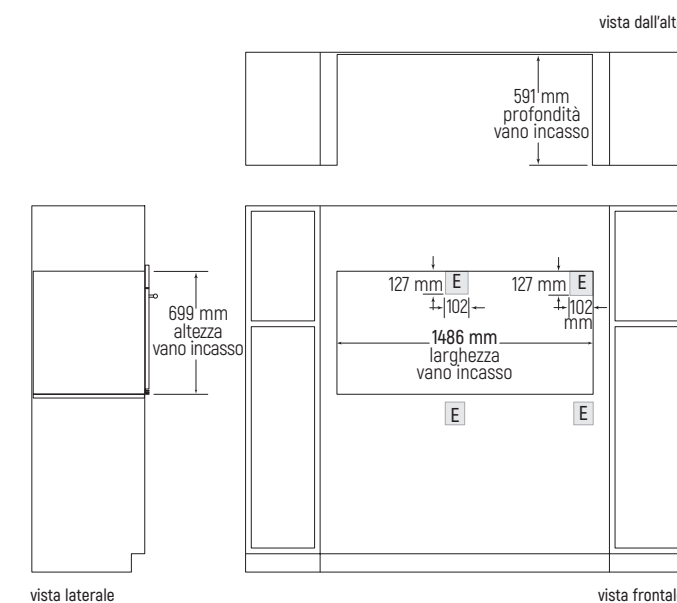
### Sovrapposizione cornice perimetrale forno

Sovrapposizione superiore	25 mm
Sovrapposizione inferiore	0 mm
Sovrapposizione laterale	18 mm

### Note importanti:

Il piano di appoggio deve essere in grado di sostenere un peso di 115 kg. Se il forno viene installato sotto un piano cottura lasciare almeno 6 mm di spazio tra i due elettrodomestici. Una presa di corrente posizionata in una zona diversa da quella indicata può richiedere un vano incasso più profondo. Nel caso di installazioni di unità affiancate ordinare l'apposito kit (cod. 826001).

### Vano incasso installazione in battuta unità affiancate



vista laterale

vista frontale